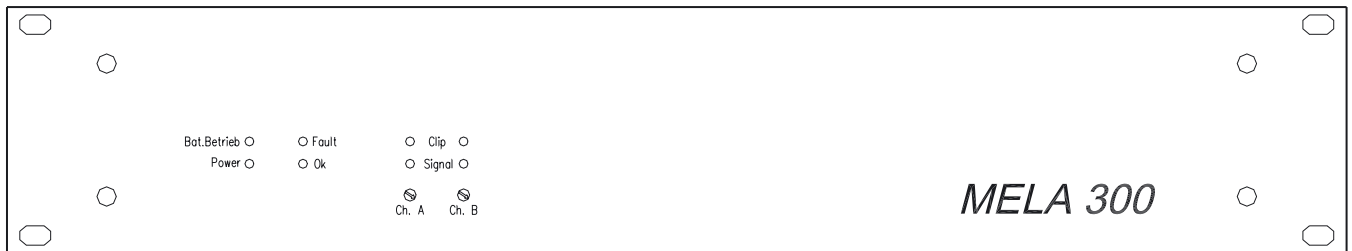


Inbetriebnahme:

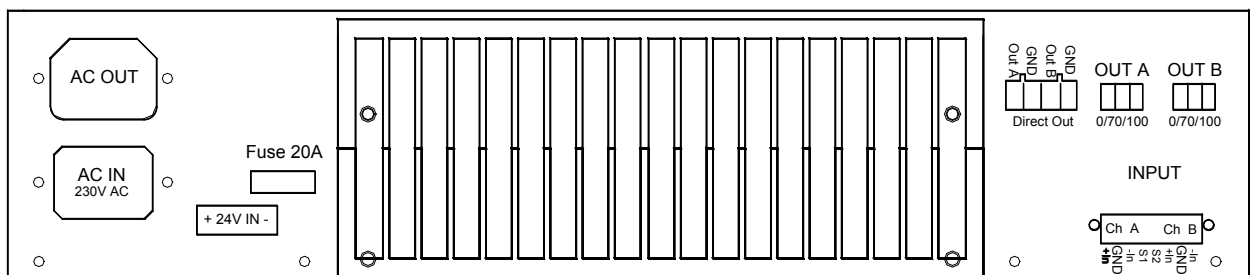
Beachten Sie die Sicherheitshinweise.

Verbinden sie die NF Eingänge und Ausgänge mit den entsprechenden Steckanschlüssen. Der Input kann symmetrisch oder asymmetrisch belegt werden wichtig auf die richtige Belegung mit Masse (geschirmte Leitung) und Signal achten. Schliessen Sie die Netzspannung an, die LED Power sollte dann leuchten.



Bat.Betrieb zeigt Batteriebetrieb an
Power : zeigt Netzspannung an
Fault : Anlage defekt, siehe unten
Ok : Anlage betriebsbereit

Clip: leuchtet bei zu hohem Eingangspegel
Signal: Eingangssignal liegt an
Ch.A/B : Pegelsteller



Kühlkörper auf ausreichend Raum zur Luftzirkulation achten.

AC out :

200V 60VA Wechselspannung

24V IN :

24V DC Input Accuanschluss

Direkt out:

niederohmiger Boxenausgang
 für 4 Ohm bei 2.120 und 8 Ohm bei 1.300

OUT A/B :

Ausgang für 70/100V Boxen.

Input: CH A und CH B

GND: Masseanschluss (Schirmung)
 +IN / -IN Symmetrischer Signalanschlüsse
 +IN / GND asymmetrischer Signalanschluss
 Eine Brücke zwischen S1 oder S2
 schaltet das Eingangssignal von Kanal B nach A (zB.für Durchsagen)

Gebrauchshinweise:

Signal ist verzerrt:

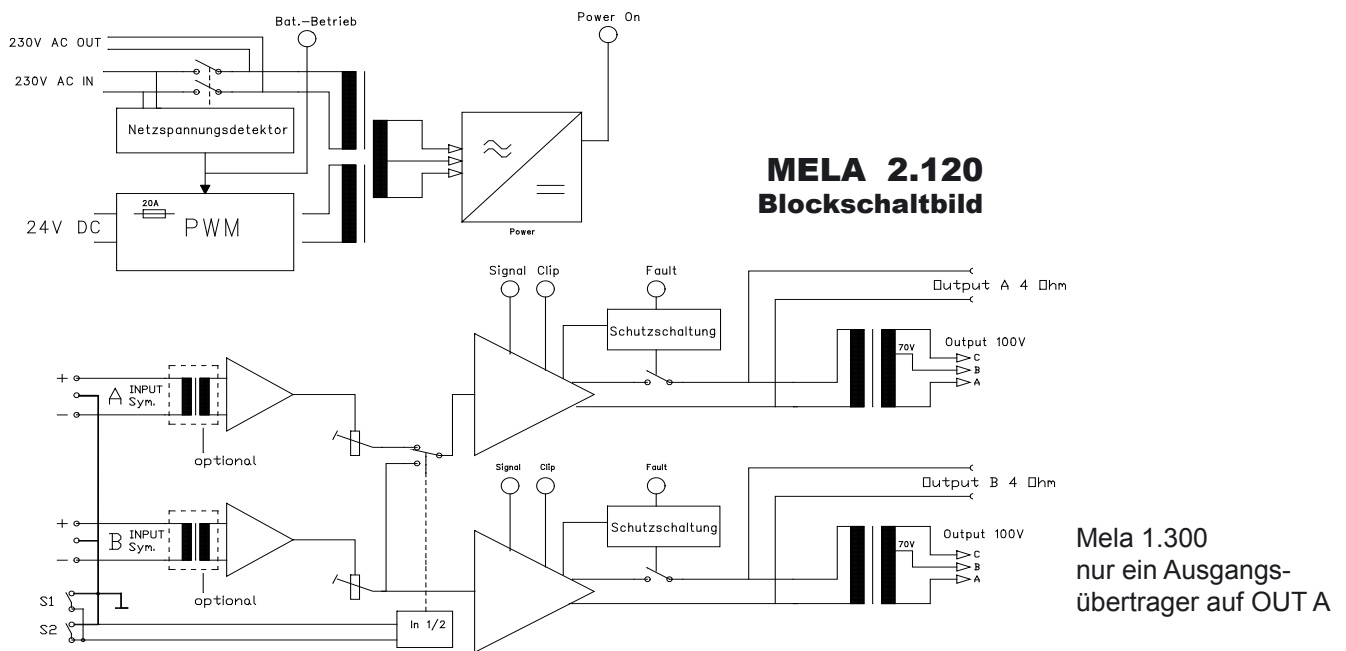
1. Pegelsteller in der Front zurückregeln
2. Eingangssignal reduzieren und überprüfen

Brummtton

1. Input Masseverbindung prüfen
2. durch die Schutzleiterverbindung mehrerer Geräte kann eine Brummschleife entstehen

Fault LED leuchtet

Gerät zu warm (Kühlkörper über 60°) oder Kurzschluss am Lautsprecherausgang LED muß nach dem abklemmen des Lautsprecherausgangs verlöschen.



technische Daten

	1.300	2.120
Leistung	300W	2x120W
Klirrfaktor	<0,8%	<0,8%
Eingangsempfindlichkeit	0,2V eff 15KΩ	0,2V eff 15KΩ
Ausgänge	70V/16Ω 100V/32Ω 8Ω	70V/16Ω 100V/32Ω 4Ω
Frequenzgang	70Hz-20KHz -3dB	
Leistungsaufnahme 230V AC	Last 630W Ruhe 18W // 24V DC Last 26A Ruhe 0,8A	
Stromaufnahme 230V AC	2,8A 0,08A	
Schutzschaltungen	DC, Kurzschluss, Schwingen, Temperatur	
Maße	19" 2HE 280mm tief	
AC Netz Ausgang	60VA	

Sicherheitshinweise

GEFAHR DURCH STROMSCHLAG

GERÄT NICHT ÖFFNEN

Alle Hinweise auf dem Gerät und in dieser Anleitung müssen genau und vollständig beachtet werden. Der Hersteller übernimmt keine Haftung für unmittelbare oder mittelbare Schäden, die durch Nichtbeachten dieser Hinweise eintreten.

Bei längerer Betriebspause sollte das Netzkabel von der Steckdose abgezogen werden.

GEFAHR

Im Gerät befinden sich lebensgefährliche Spannungen. Das Gerät darf nur von qualifiziertem Servicepersonal geöffnet werden.

Zum Schutz von elektrischem Schlag dürfen nur solche Netz-Steckdosen benutzt werden, bei denen ein Freistehen der Kontakte ausgeschlossen ist.

WARNUNG

Überlassen sie Wartungs- und Servicearbeiten grundsätzlich qualifiziertem Fachpersonal.

- wenn Gegenstände oder Flüssigkeiten in das Gerät eingedrungen sind
- wenn das Gerät Regen ausgesetzt wurde
- wenn das Gerät nicht normal oder mit veränderten Eigenschaften arbeitet
- wenn das Gerät fallen gelassen oder das Gehäuse beschädigt wurde.

Betreiben sie den Verstärker nicht in feuchter Umgebung. Setzen Sie die das Gerät nicht Regen oder Schnee aus.

Betreiben sie das Gerät nicht in der Nähe von Hitzequellen

Verlegen sie das Netzkabel so, dass es nicht gequetscht werden kann Vermeiden Sie starke Zugspannungen am Netzkabel, Schützen sie das Gerät gegen Eindringen von Gegenständen oder Flüssigkeiten.