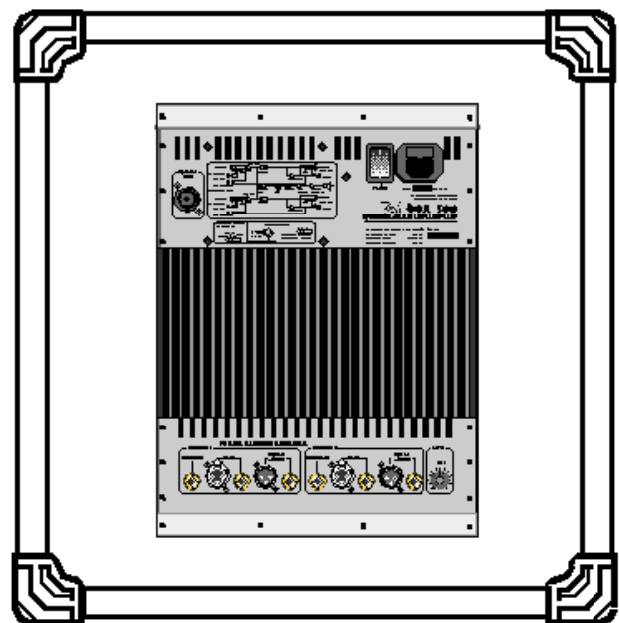
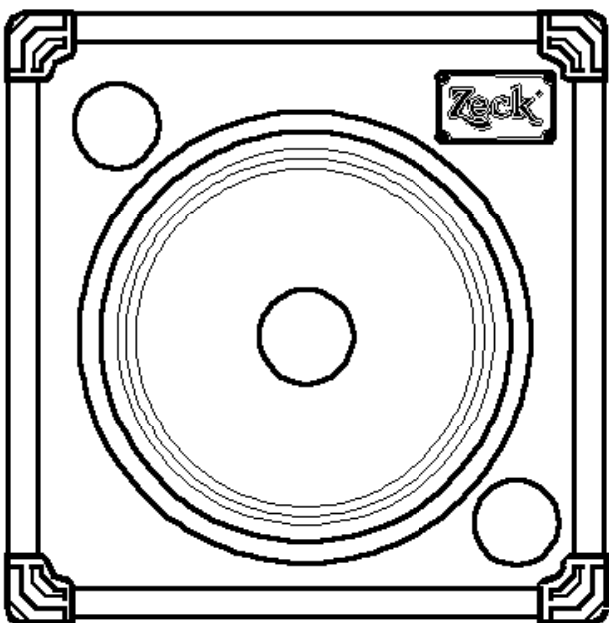


Bedienungsanleitung Owner`s Manual

Zeck®

DCA 501

dynamic controlled active subwoofer



Made in Germany

MICRO

balanced

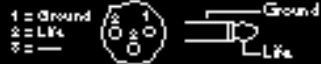


MICRO

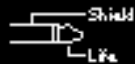
unbalanced



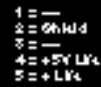
SPEAKER



INSTRUMENT



MIDI

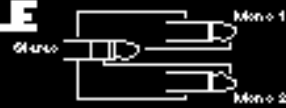


SPEAKON



Y-CABLE

KL / 2 KL



Y-CABLE

KL / 2 CH



Zum Thema Subwoofer

Das größte Problem bei PA-Anlagen und auch allgemein bei Beschallungen ist der Baßbereich. Um tiefe Frequenzen mit hohem Druck und hoher Lautstärke abzustrahlen, ist viel Leistung und ein entsprechendes System erforderlich. Es muß in der Lage sein, diese relativ langsamen Schwingungen an die den Schall übertragende Luft weiterzugeben. Bisher waren die effektivsten Systeme große Baßhörner, die über ein exponential geformtes Gehäuse einen hohen Druck aufbauten und diesen Druck über eine große Öffnung abstrahlten. Solche Systeme sind in der Regel groß, schwer und teuer und nur mit einer aufwendigen Mehrweganlage zu betreiben. Aus diesem Grunde wird schon seit vielen Jahren an Systemen gearbeitet, die möglichst klein sind und dennoch hohe Leistung und gute Baßwiedergabe ermöglichen.

Die Realisierung solcher Systeme ist sehr schwierig, da auch bei sogenannten Baßreflex-Systemen, die einen guten Wirkungsgrad im Baßbereich zeigen, die Baßleistung und untere Grenzfrequenz vom Gehäusevolumen abhängen. Wesentliche Schritte zu kleineren Systemen mit hoher Baßleistung waren die Entwicklung des TPS-Systems (Tuned Pipe) und des patentierten Tandem-Subwoofer TSW von Zeck. Bei diesen Systemen wird durch entsprechende Gehäusegestaltung ein großes Volumen quasi simuliert und die eingebauten Lautsprecher bringen einen Baßdruck, wie er normalerweise nur in sehr großvolumigen Boxen möglich ist.

Diese rein akustischen Lösungen sind allerdings nur mit viel Aufwand, langer Entwicklungszeit und hohem Niveau an Fertigungstechnik realisierbar; sie haben dadurch auch ihren Preis. Durch die Entwicklung der Prozessor-Technik, die die Parameter von Lautsprecher-Chassis und Gehäusen beeinflussen kann, wurde eine weitere Möglichkeit geschaffen, die Baßwiedergabe in kompakten Systemen zu verbessern.

Dabei übernimmt eine aufwendige Elektronik die Aufgabe, bekannte Eigenschaften eines bestimmten Lautsprechers in einem bestimmten Gehäuse zu optimieren. Auf die Hörkurve des menschlichen Ohres wird dabei genauso eingegangen wie auf Leistung, saubere Signalverarbeitung und Frequenzgangoptimierung.

Mono-Baß

Die Frage, wie ein Stereo-Signal in Verbindung mit einem Mono-Baß möglich ist, wird immer wieder gestellt. Grundsätzlich gilt, daß tiefe Frequenzen bis ca. 300 Hz vom menschlichen Ohr nicht nach der Richtung, aus der sie kommen, geortet werden können. Das heißt, ob der Baß von rechts, links oder aus der Mitte kommt, das menschliche Ohr ist nicht in der Lage, dies zu bestimmen. Die Richtungsorientierung erfolgt nach Mitten und Höhen.

Dieser Umstand macht es möglich, die tiefen Frequenzen, also Bässe, über ein Mono-Baß-System abzustrahlen, ohne daß der Eindruck des Stereo-Signales verloren geht.

Ein weiterer Vorteil dabei ist, daß der Subwoofer nicht gezielt nach Abstrahlverhalten aufgestellt werden muß. Er kann "versteckt" werden, womit auch weniger Platzprobleme auftreten. Selbstverständlich kann der Subwoofer auch als Stereo-Baß, einer für den linken Kanal, einer für den rechten Kanal, eingesetzt werden. Die Transparenz und Qualität des Klangbildes ist dann ideal. Allerdings sind die Unterschiede weniger im Stereo-Klangbild, sondern mehr im Baßvolumen hörbar.

Aus diesem Grunde ist ein zweiter passiver 18"-Subwoofer (LF 18/501) anschließbar, der kostengünstig ein höheres Baßvolumen ermöglicht.

Ob als Mono-Baß oder ob als Stereo-Einheit, der DCA 501 optimiert das Klangbild deutlich und vor allem sehr problemlos.

About subwoofers

The biggest problem with PA systems and sound projection in general is the bass range. In order to project deep frequencies with the required pressure and volume, not only is high performance required but also a system which can transmit the relatively slow oscillation into the air which carries the sound. Till now, the most effective systems were very large bass horns which developed high pressure through exponentially designed cabinets and projected the sound through a very large opening. Such systems are usually very large, very heavy, very expensive and can only be driven by a complex, multi-way system. That's why we've spent many years working on a system which, despite much smaller dimensions, provides high performance as well as good bass reproduction.

Achieving such systems is very difficult because even bass reflex systems, which show high effectivity in the bass range, depend on cabinet volume for bass performance and the lowest resonance frequency (the deepest frequency which can be projected by performance). An important step towards small systems with high bass performance was reached with the development of the TPS (tuned pipe) systems and the patented Tandem SubWoofers (TSW) by Zeck. With these systems the cabinet design was used to simulate larger volumes and the integrated speakers produce performances and emission pressures which are usually only possible with very voluminous cabinets.

Such purely acoustic solutions can, however, only be achieved with a lot of effort, lengthy development and research as well as high quality assembly; all of which affects the price.

Another way of getting higher performances out of bass speakers was achieved with the development of processor technology which can influence or compensate for certain parameters of speaker chassis design and acoustic space or volume.

Complex electronics take on the task of optimising the known characteristics of a particular speaker in a particular cabinet.

Human hearing behavior is just as much taken into account as are performance, clean signal processing and optimal frequency rating.

Mono bass

The question as to how a stereo signal can be combined with a mono bass is one that is frequently asked.

The human ear is not able to track the direction of low frequencies below 300 Hz and cannot tell whether such basses come from the left, from the right or from the centre.

Directional orientation comes with the mids and trebles.

This condition makes it possible to project deep bass frequencies through a mono bass system without loosing the impression of a stereo signal.

Another advantage is that the subwoofer doesn't have to be set up according to any particular emission characteristics. It can be "hidden" to allow more room on stage. Subwoofers can, of course, be used as stereo basses – left and right. Transparency and sound quality are then ideal, although the difference is hardly within human audible range. The main advantage of a stereo system lies in its optimal use of performance.

Whether it's employed as a mono or as a stereo unit the DCA 501 clearly optimises PA sound and is, above all, extremely easy to operate.

Konzeption und Kombinationsmöglichkeiten

Der DCA 500 ist konzipiert als kompakter aktiver Subwoofer mit den Maßen 62 x 62 x 35 cm, passend zu den Systemen PA 15/3, PA 15/3 Proline, PA 1504 Coax, PA 12/3, PA 12/3 Proline. Für diese Systeme ist der DCA 500 über die Grundfläche von 62 x 35 cm direkt stapelbar. Für die Kombination mit PA 12/3 oder PA 12/3 Proline empfehlen wir die Verwendung von Doppelhochständerrohren DHS.

Neben diesen Kombinationsmöglichkeiten kann der DCA 500 natürlich auch mit allen anderen Mittelhochtonsystemen (z.B. PA 12/2, PA 12/2 Proline, PA 210/2) und vor allem mit den speziell dazu entwickelten Satelliten TMS 300 kombiniert werden.

Ausstattung

Der DCA 500 verfügt über eine integrierte Endstufe von 500 W Dauerleistung, eine prozessorgesteuerte Baßkompensation mit dynamischem Limiter sowie eine Stereo-Aktivweiche mit Trennfrequenz 180 Hz / 18 dB/Okt.

Die dyloc-Baßkompensation korrigiert das Einschwingverhalten des Tieftöners und simuliert ein wesentlich größeres Boxengehäuse.

Der dynamische Limiter ist zur Kontrolle des typischen Live-Betriebs konzipiert. Er begrenzt die reine Sinus-Dauerleistung auf ca. 350 W, die intermittierende, dem Live-Betrieb entsprechende Baßleistung auf ca. 500 W und läßt Dynamikspitzen bis zu 800 W zu. Dieser dynamische Limiter ist der eigentlichen Power-Endstufe vorgeschaltet und verhindert deren Übersteuerung (clipping).

Die eingebaute Aktiv-Stereoweiche trennt bei 180 Hz mit 18 dB/Oktave. Diese Trennfrequenz ermöglicht die Kombination mit allen gängigen 10"-, 12"- und 15"-Systemen sowie der Zeck TMS 300.

Die Ein- und Ausgänge der Aktivweiche sind symmetrisch (XLR oder Stereo-Klinke) ausgelegt und werden bei Belegung mit Mono-Klinke automatisch unsymmetrisch. Zur Vereinfachung der Verbindung mit Powermixern ist pro Kanal ein unsymmetrischer IN/HIGH OUT in Form einer Stereo-Klinke vorhanden (siehe Anschlußbeispiele im folgenden).

An dem Speakon-Anschluß "Speaker out" kann eine zweite passive 18"-Box angeschlossen werden; die Impedanz dieser zweiten passiven Box darf jedoch 8 Ohm nicht unterschreiten. Wir empfehlen hierfür die Zeck LF 18/500, welche die gleichen Abmessungen wie der DCA 500 besitzt und ebenfalls mit dem JBL 2241 H bestückt ist.

Technische Daten / Specifications DCA 500

Nennleistung / Continuous output power	500 WRMS
Musik-Impulsleistung / Continuous program	800 W
Frequenzumfang / Frequency Range	30-250 Hz
Trennfrequenz / Crossover frequency	180 Hz
Flankensteilheit / Slope	18 dB/Okt.
Abmessungen / Size	62 x 62 x 35 cm
Gewicht / Weight	42 kg
Zweitlautsprecher-Anschluß / 2nd speaker out	8 Ohm min.

Concept and combinations

The DCA 500 is a compact, active subwoofer, measuring 62 x 62 x 30 cm and can be matched with PA 15/3, PA 15/3 Proline, PA 1504 Coax, PA 12/3, PA 12/3 Proline speaker units. These units can be stacked on top of the DCA 500, although we recommend the DHS twin-tube stands for the 12/3 models.

Apart from those combinations, other mids/trebles units such as the PA 12/2, the PA 12/2 Proline or the PA 210/2 are highly suitable and, of course, the TMS 300 satellite unit, which was specially designed for combination with the DCA 500.

Equipment

The DCA 500 has an integrated power amp with a continuous power rating of 500 Watts, processor controlled bass compensation with a dynamic limiter and an active stereo crossover with a crossover frequency of 180 Hz, 18 dB/octave.

Dyloc bass compensation corrects the woofer's oscillation behavior and simulates a considerably larger bass cabinet. The dynamic limiter is designed to control typical live operation. It limits the purely continuous performance to about 350 Watts, keeps the live, intermittent basses to 500 Watts and allows dynamic peaks up to 800 Watts. This dynamic limiter is wired before (pre) the actual power amplifier and prevents it from clipping.

The integrated active stereo crossover separates at 180 Hz: 18 dB/octave and allows combinations with 10", 12" and 15" units as well as Zeck's TMS 300.

The active crossover's inputs and outputs are balanced (XLR or stereo jack) and automatically become unbalanced when a mono jack is connected. An unbalanced IN/HIGH OUT stereo jack connection is provided at each channel for simple connection with power mixers (see following connection examples). A second, passive 18" unit can be connected to the Speakon socket "speaker out" as long its impedance is not less than 8 Ohms. We recommend Zeck's LF 18/500 which is the same size as the DCA 500 and is also equipped with the JBL 2241 H woofer.

So long - viel Spaß mit Zeck !

Bedienung

Alle Anschlüsse und Bedienelemente befinden sich auf der Rückseite des DCA 500. Das in die Rückwand eingelassene Profilblech trägt alle aktiven Elemente wie Eingangselektronik, Filterschaltungen, Steuerungen und Leistungselektronik. Das Blech sitzt in einem zum Innenraum der Box luftdicht abgeschlossenen Gehäuse.

Die Netzbuchse (1) ist für den Anschluß des mitgelieferten Euro-Netzkabels. Das Netzteil der DCA 500 ist für eine Spannung von 230 V / 50 Hz ausgelegt. Das Netzteil ist allerdings so konzipiert, daß Schwankungen im Netz die Funktion nicht beeinträchtigen.

Die Netzsicherung ist im Gehäuse der Anschlußbuchse integriert (2). Sollte einmal die Sicherung ersetzt werden müssen, dürfen nur Sicherungen mit den vorgeschriebenen Werten eingesetzt werden.

Mit dem Power-Schalter (3) wird der Aktiv-Subwoofer ein- bzw. ausgeschaltet.

Die links oben eingebaute Speakon-Buchse (4) mit der Bezeichnung "Speaker Out" ist für den Anschluß eines weiteren passiven Subwoofers gedacht. Die passiv angeschlossene Zusatzbox muß eine Impedanz von mind. 8 Ohm haben.

Durch diesen Anschluß ist es möglich, die eingebaute Aktiv-elektronik mit deren Vorzügen für eine weitere passive Box zu nutzen.

Operating

All connections and controls are to be found on the rear panel of the DCA 500.

The plate built into the rear wall carries all the active components: input electronics, filters, control agents and performance electronics. The plate is set into a housing which is airtight to the interior of the unit.

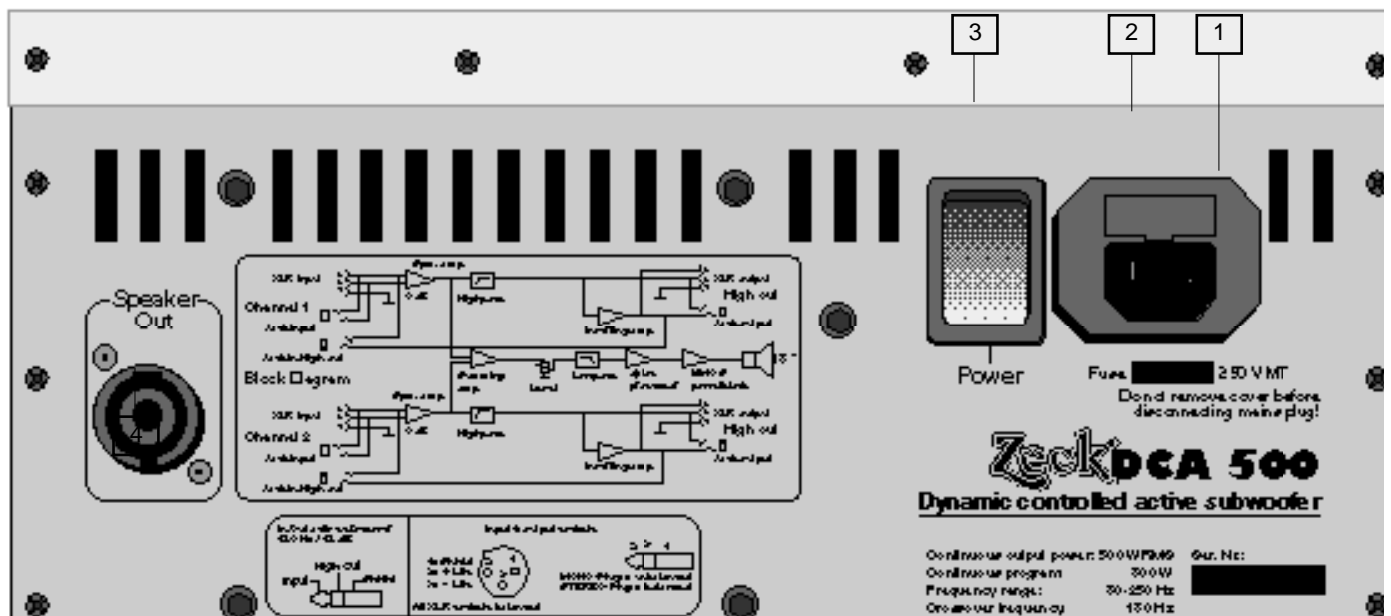
The mains socket (1) is for connection of the Euro-mains cable which is provided. The mains adapter is set for a voltage of 230 V / 50 Hz and was designed to prevent mains fluctuation from affecting operation.

The mains fuse (2) is integrated in the socket and should only be replaced with a fuse of the same prescribed value.

The active subwoofer is switched on and off with the power switch (3).

The integrated Speakon socket (4) situated at the upper left and marked "speaker out" is for connecting a further passive subwoofer which must have an impedance of at least 8 Ohms.

This connection makes it possible to use the integrated power amp and all its advantages for an additional, passive unit.



Unterhalb des Kühlkörpers liegen die Aus- und Eingangsbusen.

In / High Out

Diese Stereo-Klinkenbuchse (5) ist gleichzeitig Ein- und Ausgang. Es ist möglich, mit Hilfe eines speziellen Y-Kabels auf einfache Art und Weise z. B. einen Powermixer anzuschließen und mit Hilfe des DCA 500 eine aktiv getrennte Anlage zu realisieren. Der Stereo-Klinkenstecker des Y-Kabels führt das Gesamt-Musiksignal zu und das aktiv getrennte Signal oberhalb 180 Hz wieder heraus. Dieses Mittelhochtonsignal kann dann von einem Powermixer oder einer Endstufe verstärkt werden und zu den Satelliten geführt werden (siehe auch Anschluß-Beispiele).

Diese Y-Kabel und Stereoklinken-Kabel sind als Zeck-Zubehör lieferbar: Typ AK 8 KL/KL und Typ AK 8 KL/2KL.

Input

Diese XLR- und Klinkenbuchsen (6), die parallel geschaltet sind, bilden den Standard-Eingang für die eingebaute Endstufe. Das Signal vom Mischpult oder Powermixer Line Out wird hier angeschlossen. Diese Buchsen sind symmetrisch (balanced) in Form von XLR und Stereo-Klinke ausgeführt, bei Verwendung eines Mono-Klinkensteckers wird der Eingang automatisch unsymmetrisch.

High Out >180 Hz

Über die Buchsen High Out (7) wird das Signal oberhalb 180 Hz wieder herausgeführt. Dieses Signal ist unverstärkt und steht damit für Endstufen oder Poweramps mit entsprechenden Eingängen zur Verfügung. Diese Buchsen sind symmetrisch (balanced) in Form von XLR und Stereo-Klinke ausgeführt, bei Verwendung eines Mono-Klinkensteckers wird der Ausgang automatisch unsymmetrisch.

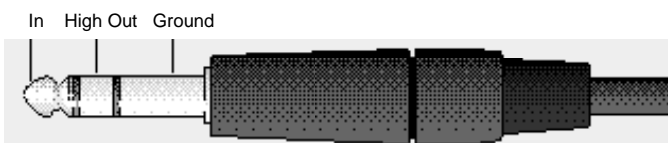
Level

Über den Level-Regler (8) kann die Lautstärke des DCA 500 reguliert werden. Damit ist eine Anpassung an die verwendeten Satelliten in Bezug auf Wirkungsgrad und Lautstärke ohne große Probleme möglich. In Stellung 0 dB ist der DCA 500 optimal an die Satelliten TMS 300 angepaßt.

The input and output sockets are situated below the cooling plates.

In / High out

This stereo jack socket (5) is simultaneously both an input and an output. By the simple means of a special Y-cable it is possible to connect a power mixer and achieve an active PA with the help of the DCA 500. The stereo jack plug on the Y-cable then routes the whole music signal into the DCA 500 and the actively separated signal above 180 Hz back out again. This mids / treble signal can then be amplified by a power mixer or amp and then passed on to satellite speakers (see connection examples).



Input

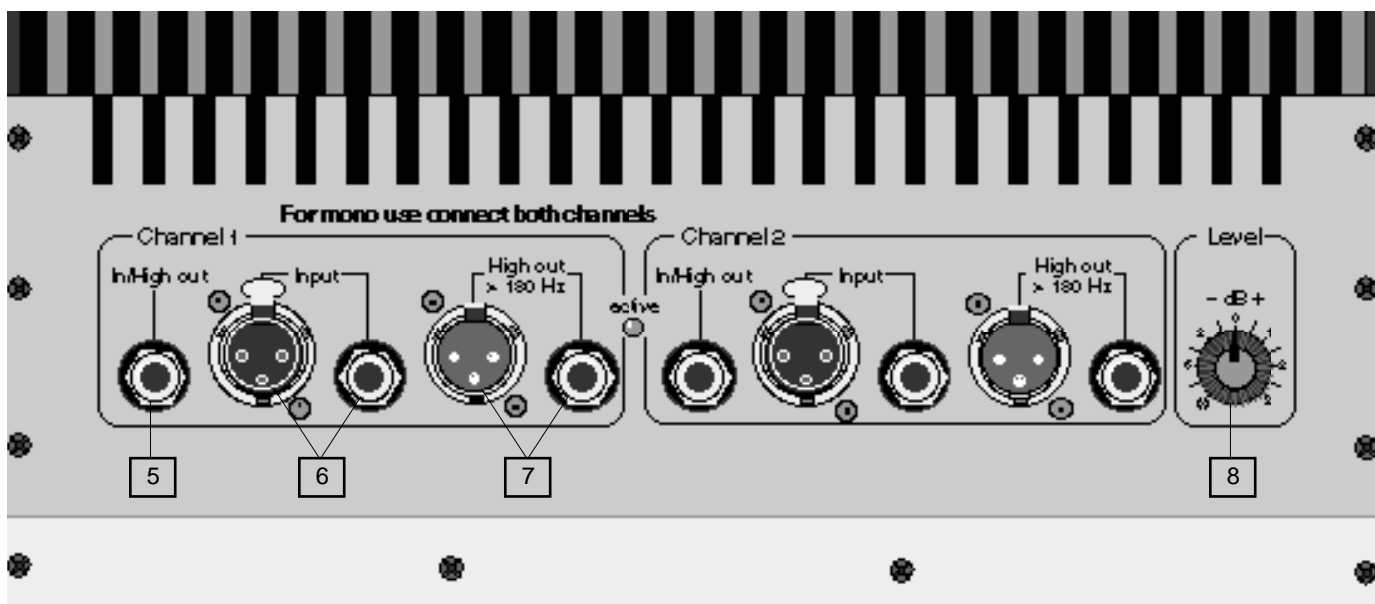
These XLR and jack sockets (6) are wired parallel and form the standard input for the integrated power amp. The line-out signal from the desk or power mixer is connected here. These inputs are balanced (XLR or stereo jack) and automatically become unbalanced when a mono jack is connected.

High out > 180 Hz

The signal above 180 Hz is routed out through the High out sockets (7). This signal is not amplified and is for routing to power mixers or amps with corresponding connection. These outputs are balanced (XLR or stereo jack) and automatically become unbalanced when a mono jack is connected.

Level

The sensitivity of the integrated power amp is regulated by this level control (8). This allows problem-free matching of effectivity and volume with the satellite speakers being used.



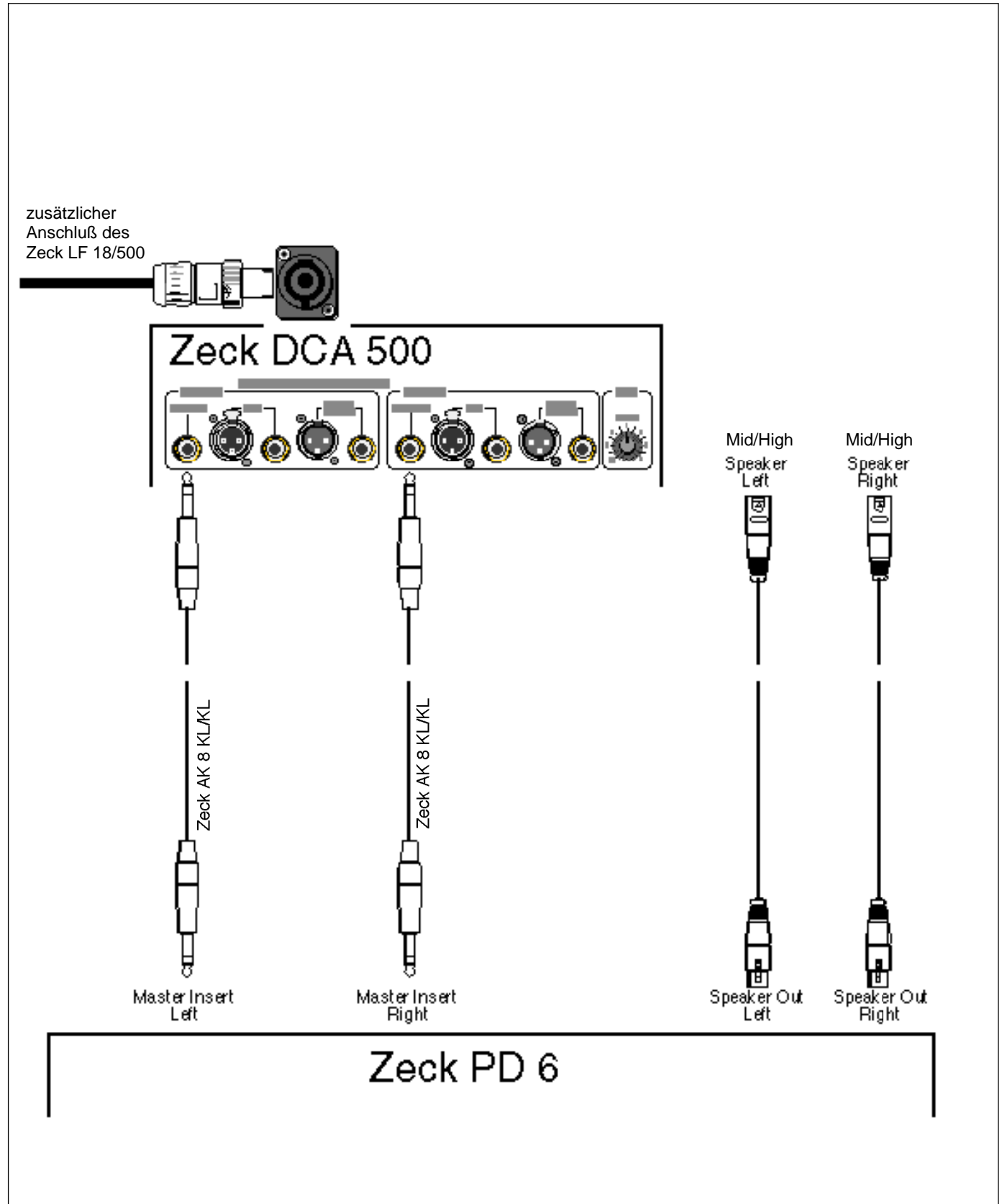
Anschluß-Beispiele

Connection examples:

The DCA 500 can be connected in the following ways:

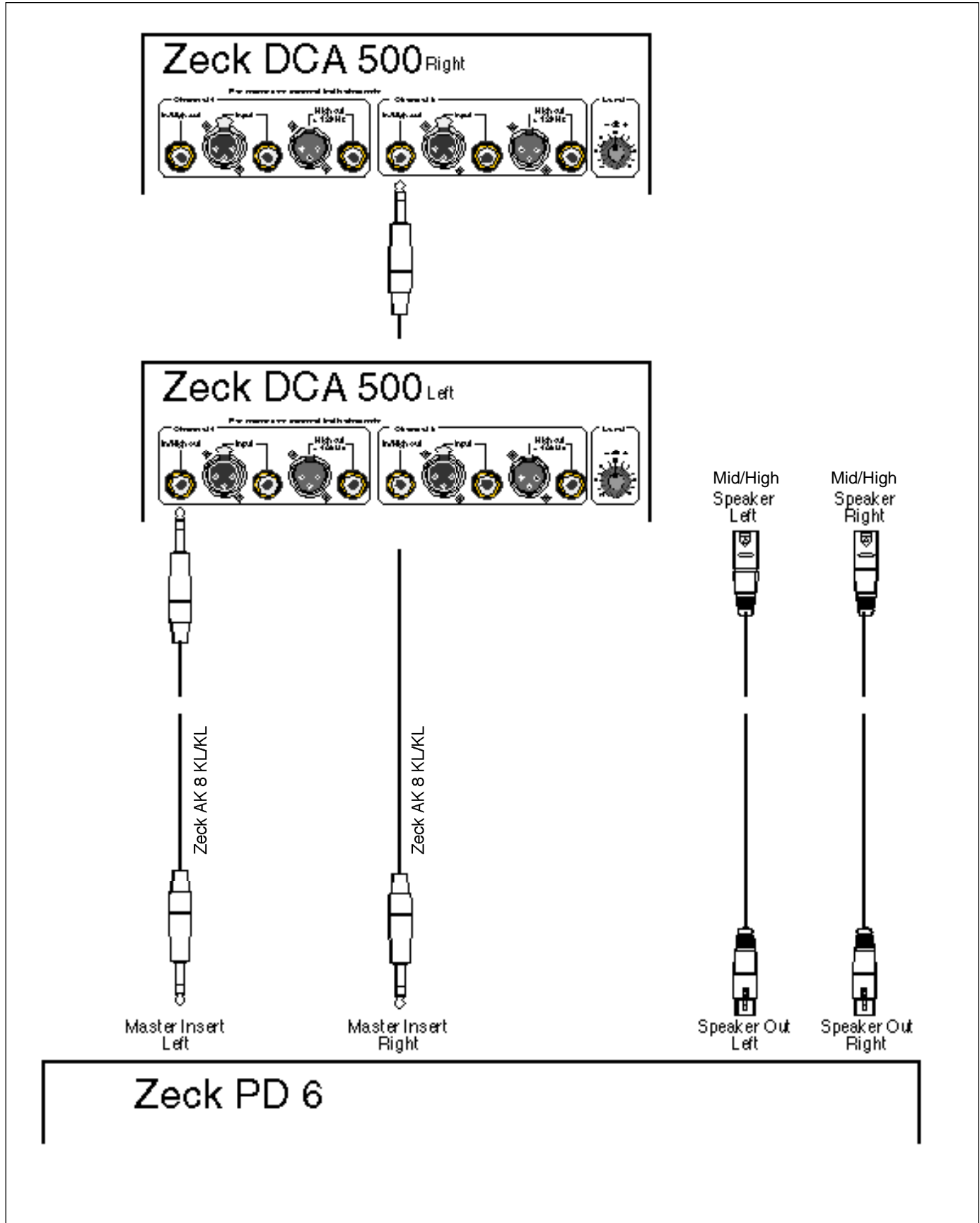
Anschluß als aktiver Mono-Baß mit Zeck PD 6

as an active mono bass with a Zeck PD 6 system



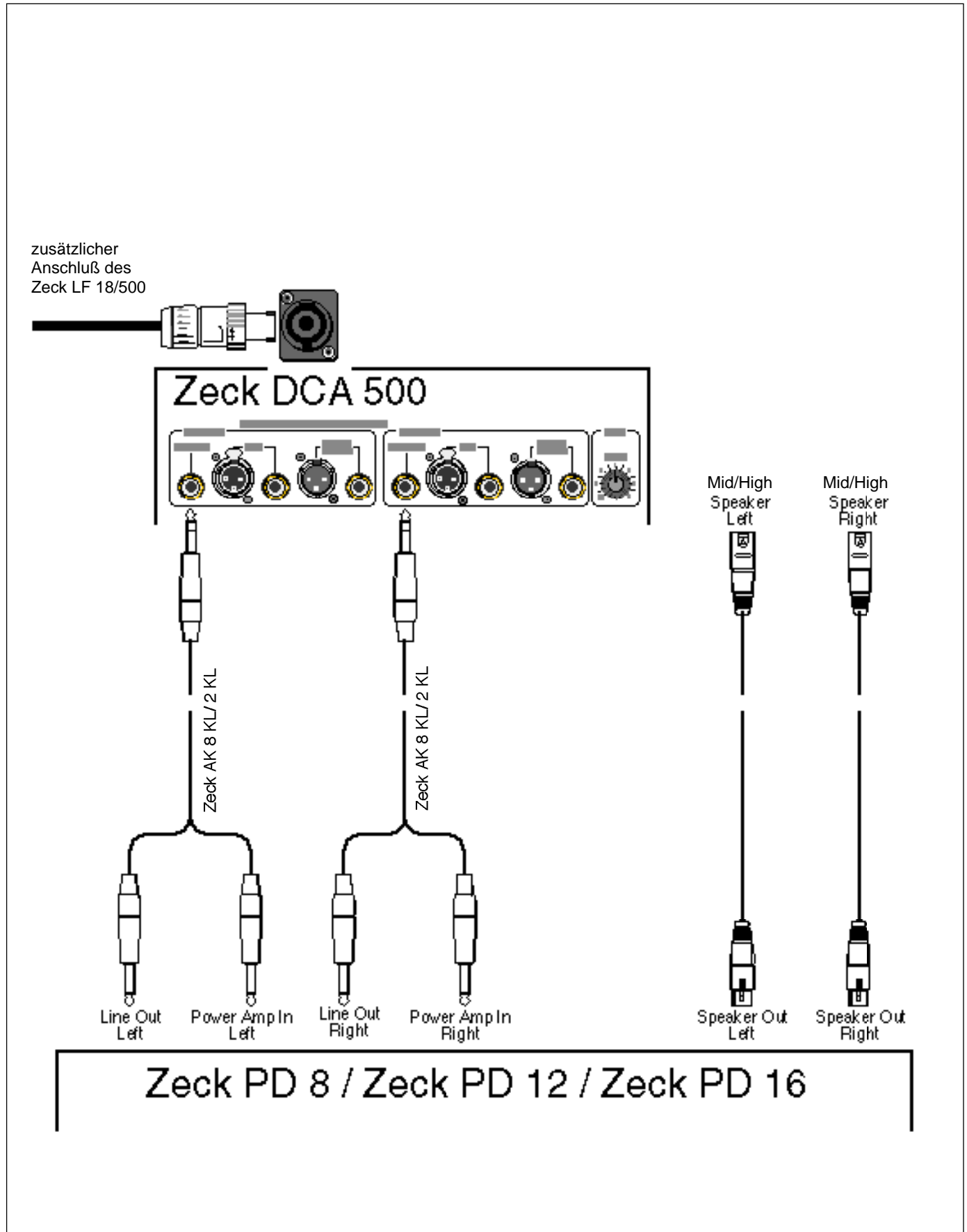
Anschluß als Stereo-Aktiv-Baß mit Zeck PD 6
6

as an active stereo bass with a Zeck PD 6
system



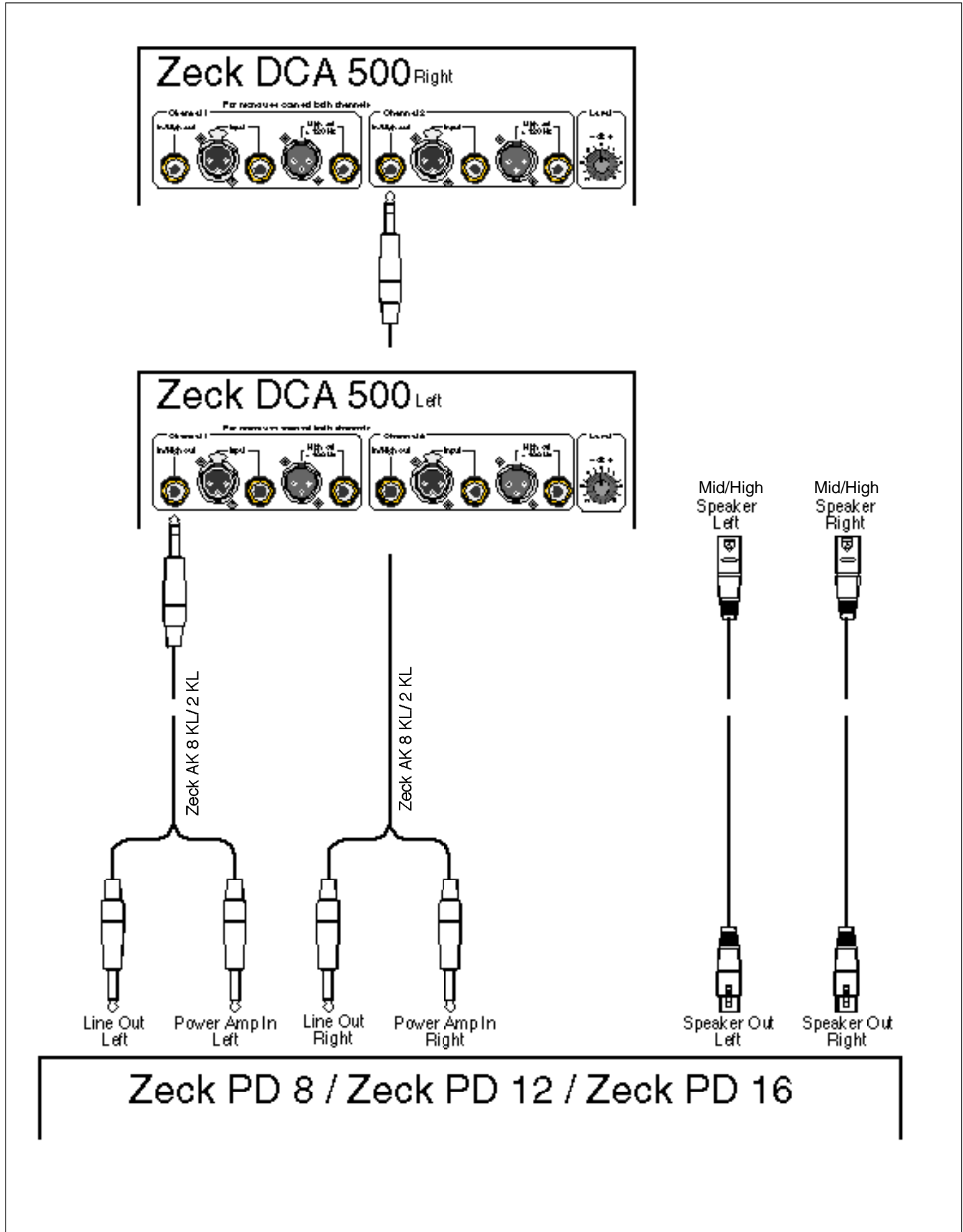
Anschluß als aktiver Mono-Baß mit Zeck PD 8, PD 12 und PD 16

as an active mono bass with Zeck PD 8, PD 12 and PD 16



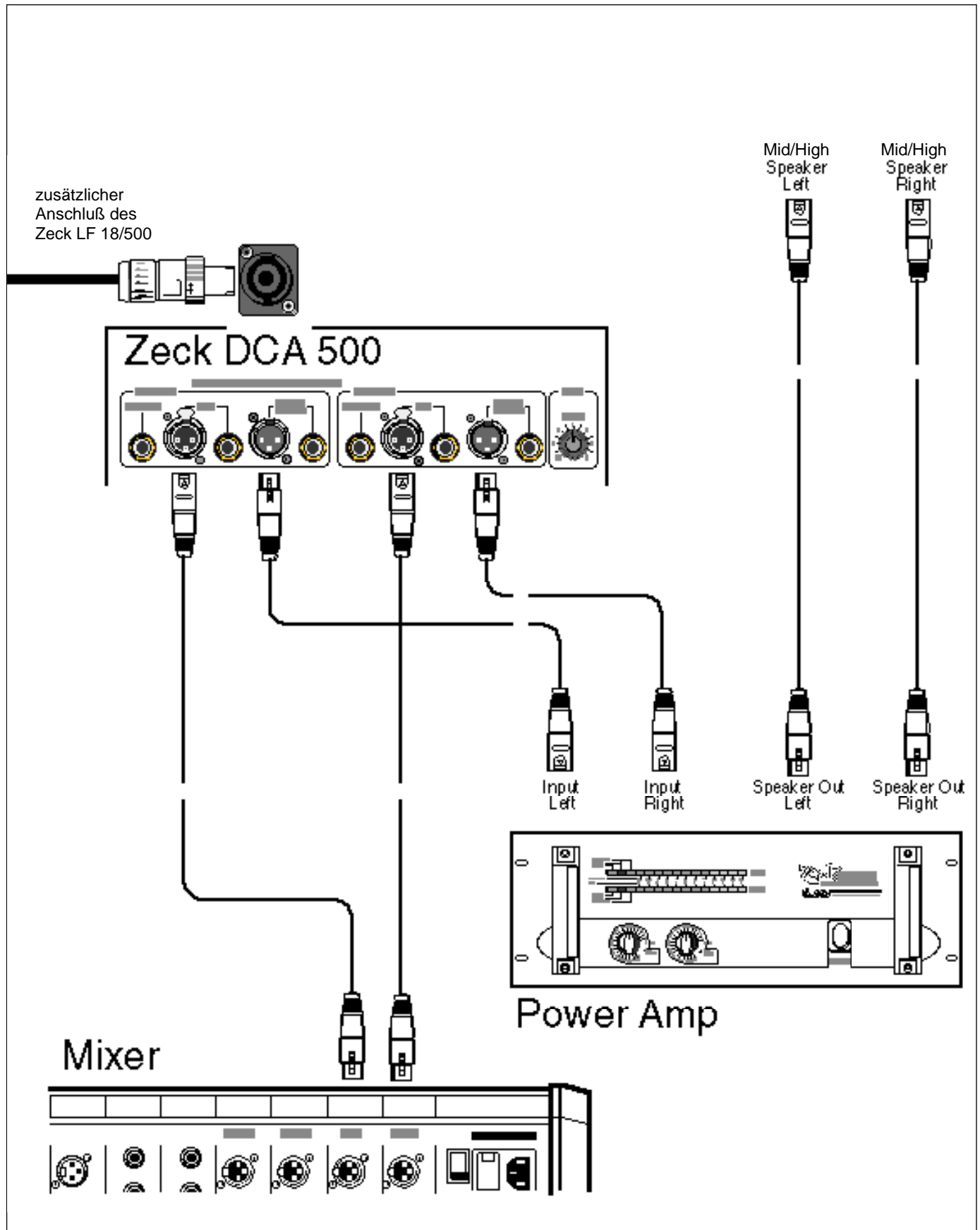
Anschluß als Stereo-Aktiv-Baß mit Zeck PD 8, PD 12 und PD 16

as an active stereo bass with Zeck PD 8, PD 12 and PD 16



Anschluß als aktiver Mono-Baß mit Standard-Anlage: Mischer / Endstufen / Boxen

as an active mono bass with a standard system: mixer / power amps / speakers



Anschluß als Stereo-Aktiv-Baß mit Standard-Anlage: Mischer / Endstufen / Boxen

as an active stereo bass with a standard system: mixer / power amps / speakers

